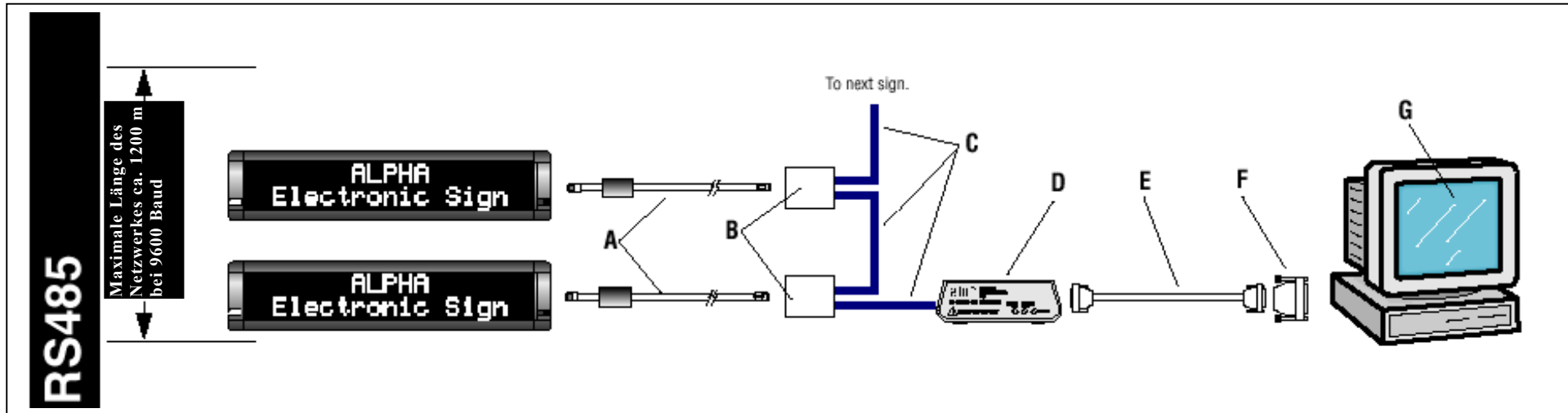


Mehrfachanbindung über eine RS 485 Leitung



TEIL		
D	Converter Box III mit 2 EOL Terminators (Ohne Netzadapter)	1088-1111
D	Converter Box AC Netzadapter, Europäisch, 14W 230V Eingang 9V Ausgang	4011-4201
E	3 m, PC auf Converter Box, RS232 Kabel, Type A9, 9 Pin (PC - weiblich) (Converter - männlich)	1088-8634
C	RS485 Kabel - 300 m Spule	1088-8002
B	Modular Network Adaptor - RJ11 Connecting to 485 Shielded, 2 Wire Cable (9708-8021 Document)	4331-0602
A	2,40 m, RS485 Kabel mit 2, RJ11s & Ferrite	1088-8624
A	0,3 m, RS485 Kabel mit 2, RJ11s & Ferrite	1088-8636

Software: Alpha Net plus oder Active X

Bemerkung: Teile C und B können bei geringer Distanz zwischen den Anzeigetafeln (bis 2,4 m) evtl. weggelassen werden. Die Displays können auch direkt mittels TEIL A verbunden werden.

www.led.laufschriften.de - Siegfried Behrend, Erfurterstraße 17, 35039 Marburg, Tel. 05681 6185, 06421 41010
E-Mail behrend-automaten@t-online.de Fax 05681 609189, Mobil 0171 7724187